



CRYSTAL

ÉCRAN LED LOCATIF INTÉRIEUR - PITCH FIN





APERÇU

Bien que conçu pour un usage locatif, le CRYSTAL peut également convenir à des installations permanentes. Son pixel pitch allant de P1.8 à P3.9 et ses nombreux éléments faciles d'utilisation offrent une expérience visuelle éblouis-

sante et un processus d'intégration et de désassemblage simple. Il peut être intégré suivant des courbes, et nous pouvons fournir des caissons spécialement biseautés pour les installations à 90°.



APPLICATION
Intérieure



LUMINOSITÉ
≤ 1500 NITS (LED TYPE SMD)



INDICE DE PROTECTION
IP41



POIDS
8.5 kg/caisson



PIXEL PITCH
P1.8 P2.6 P2.9 P3.9



MATÉRIAU
Aluminium injecté sous pression



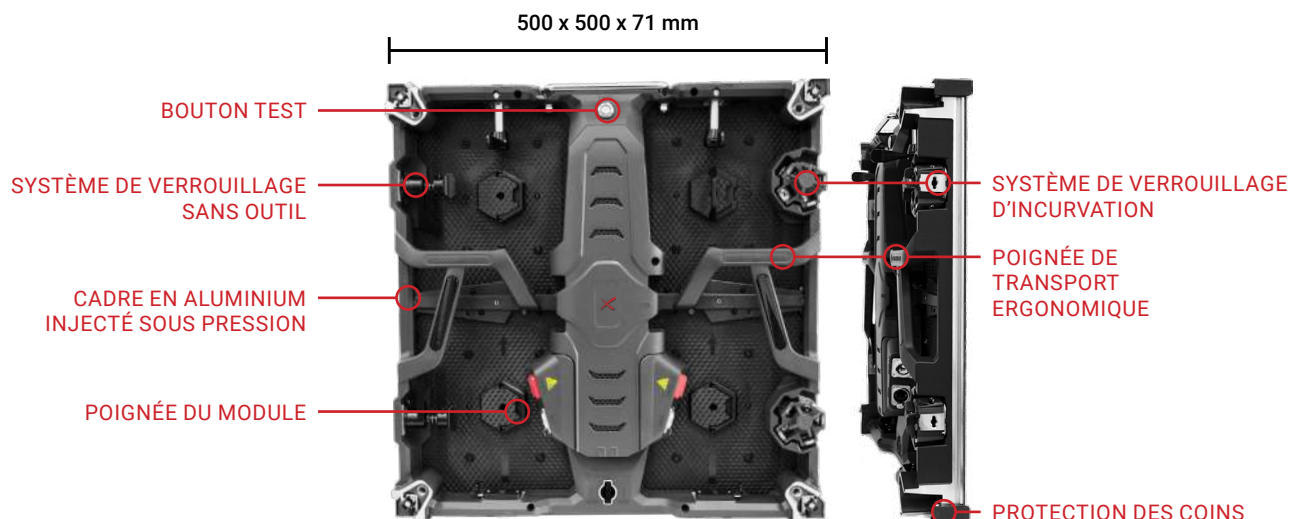
SURFACE D'AFFICHAGE (L x H)
500 x 500 mm



MAINTENANCE
Maintenance avant & arrière



TAILLE & CARACTÉRISTIQUES



MINILED 4EN1

Le caisson CRYSTAL P1.8 utilise la technologie MINILED4en1, consistant à encapsuler quatre LEDs en une afin de gagner en résistance et en qualité d'affichage. Cette technologie permet également la réparation d'une LED à l'aide d'une machine spécialement conçue.

VERROUILLAGE DE COURBES INTÉGRÉ



RÉPARATION D'UNE LED UNIQUE



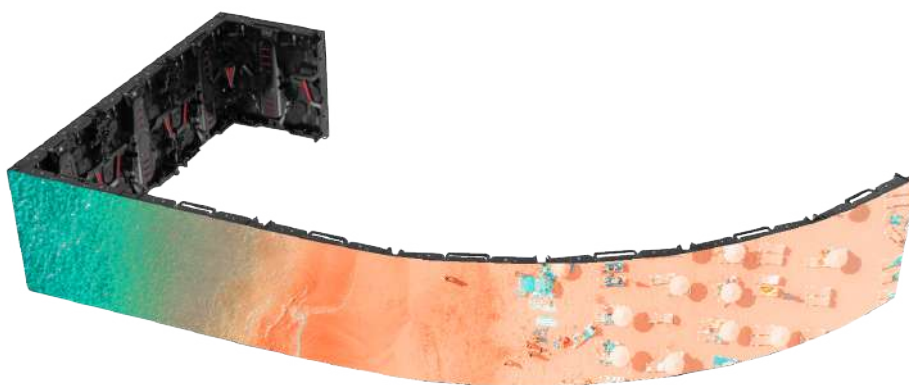
VERROUILLAGE SANS OUTIL POUR UNE INTÉGRATION SIMPLE



NOMBREUSES APPLICATIONS POSSIBLES

Le CRYSTAL est conçu pour convenir aux projets personnalisés, permettant les courbes, les angles, supportant différentes méthodes d'intégration telles que la suspension, l'empilement, la fixation à une structure, etc. Les mêmes caissons

peuvent être utilisés pour tant de projets différents qu'investir dans le CRYSTAL sera assurément rentable pour les sociétés qui travaillent dans l'événementiel.



LA SOLUTION LOCATIVE PARFAITE

Le système de verrouillage sans outil, le verrouillage d'incurvation, les protections de coins intégrées et la maintenance avant ou arrière destinent le CRYSTAL à une intégration et un désassemblage rapides et simples ainsi qu'à une maintenance aisée. Un technicien suffit pour chacun de ces processus, ce qui fait de ce produit une solution locative idéale.



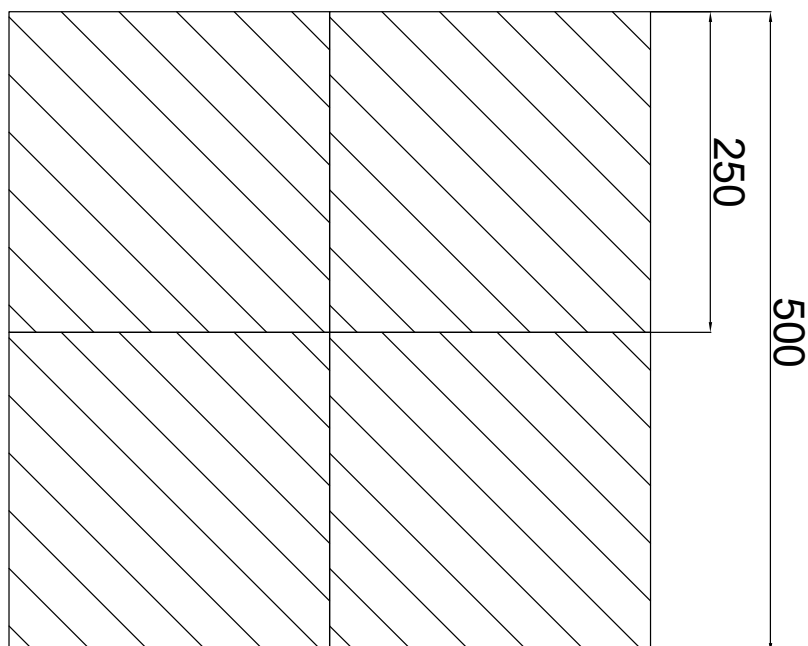
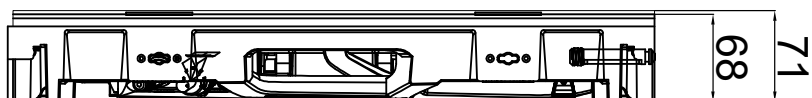
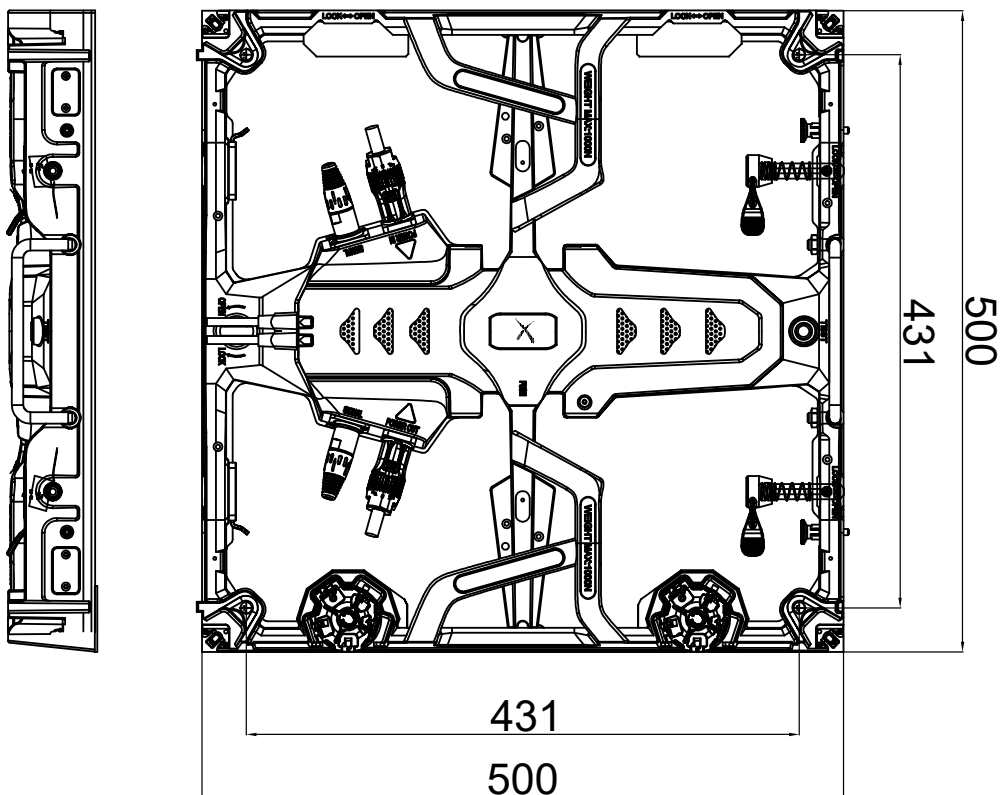


SPÉCIFICATIONS TECHNIQUES

		INTÉRIEURE			
Désignation	Unité	1.8	2.6	2.9	3.9
Pixel Pitch	mm	1,89	2,60	2,98	3,91
Type de LED		MiniLED 4en1	SMD2020 Full Black Face	SMD2020 Full Black Face	SMD2020 Full Black Face
Application		Pitch fin - Location			
Indice de protection	IP	IP41			
Luminosité	cd/m ²	≤ 1000Nits @5volts		≤ 1500 Nits @5volts	
Température des couleurs après calibration (ajustable)	deg. K	6500			
Angles de vue (50% de luminosité)	deg.	140(+/-70) H / 140 V			
Taille d'un caisson (LxHxP)	mm	500 x 500 x 71			
Surface d'affichage (LxH)	mm	500 x 500			
Taille d'un module (LxHxP)	mm	250 x 250 x 15			
Matrice de pixels par caisson (LxH)	px	264 x 264	192 x 192	168 x 168	128 x 128
Matrice de pixels par module (LxH)	px	132 x 132	96 x 96	84 x 84	64 x 64
Densité des pixels	px/m ²	278784	147456	112896	65536
Poids d'un caisson	kg	8.5			
Matériaux d'un caisson		Moulage sous pression en aluminium			
Mode de Maintenance		Avant et arrière			
Spécification du masque		95% plastique + 5% fibre / type clip (sans vis) / sans casquette			
Rapport de contraste		Élevé			
Échelle de gris (linéaire)	bit	16			
Réglage de la luminosité	bit	16			
Profondeur de traitement	bit	16			
Couleurs		281 Billions			
Taux de rafraîchissement	Hz	3840			
Puissance de fonctionnement	V	AC85-230V			
Consommation électrique Max.	W/m ²	800			
Consommation électrique moyenne	W/m ²	320			
Mode de contrôle		Synchronisation			
Fréquence d'image	Hz	50/60Hz			
Types d'entrée pris en charge		DVI / SDI / HDMI			
Prêt pour la 3D (facultatif)		Oui			
Calibration		Oui			
Durée de vie (50% de luminosité)	h	50000			
Plage d'humidité de fonctionnement		10-95%			
Plage de température de fonctionnement		-10°C / +50°C			
Correction d'uniformité de l'écran		En dessous de 0,0001 (point hors contrôle)			
Certification		CE / ETL / CCC			
Options disponibles		Protection des coins			
Compatibilité					



DESSINS TECHNIQUES





CONTACTEZ-NOUS

Les franchises et nos distributeurs Artixium sont la clé de la croissance et du développement de notre réseau mondial partout dans le monde. L'équipe d'Artixium est composée d'un éventail de nationalités et de cultures différentes, reflétant leur présence et leur état d'esprit dans le monde,

rendant leur communication fluide et sans tracas avec des clients du monde entier. Le service à la clientèle, l'innovation et la flexibilité ont toujours été nos valeurs et nous comptons conserver cette réputation pendant de nombreuses années.

FRANCHISES ARTIXIUM

"Suivre votre projet de sa conception à son achèvement."



112 Avenue Franklin Roosevelt
69120 Vaulx-en-Velin
France



Artixium Operational Center
518000 Shenzhen
China




Weissensteinstrasse 90b,
46149 Oberhausen
Germany




Merkez Mah. Baglar Cad. A
Blok Apt. No: 14D/13 Kagithane, Istanbul
Turkey




 www.artixium.com

 0 428 001 801

 [linkedin.com/company/artixium](https://www.linkedin.com/company/artixium)

 twitter.com/artixium

 contact@artixium.com

 [youtube.com/@artixium](https://www.youtube.com/@artixium)

 [facebook.com/artixium](https://www.facebook.com/artixium)

 [instagram.com/artixium](https://www.instagram.com/artixium)



Depuis sa création en 2012 par deux entrepreneurs européens, Artixium a évolué et est toujours à la recherche de moyens innovants pour contribuer à la transition numérique de notre monde. Il n'a fallu que quelques années à Artixium pour devenir un acteur incontournable de l'industrie des écrans géants LED.

www.artixium.com